

Hanassa on kiinteä juoksuputki, Bidetta-käsisuihku, ripustin ja suihkuletku (1.5 m). Tukevassa kaksikomponenttivivussa on veden lämpöä ja virtaamaa rajoittava ekonappi. Hyväksynnät: STF VTT-01355-08

- Kylpyhuone
- Yksiotte
- Kromi
- Kiinteä juoksuputki
- Poresuutin
- Vipupohjaventtiili
- Suihkuletku, Seinäkiinnike
- Bidetta-käsisuihku
- Ekonappi



## Tekniset tiedot

### Virtaamatiedot

Ekovirtaama 300 kPa

0.1 l/s

Virtaama 300 kPa

0.15 l/s

Painehäviö virtaamalla (0.1 l/s)

130 kPa

### Tekniset ominaisuudet

Lämmin vesi

max. +80°C

Käyttöpaine

50 - 1000 kPa

### Määräykset

Ääniluokka

I (ISO 3822)

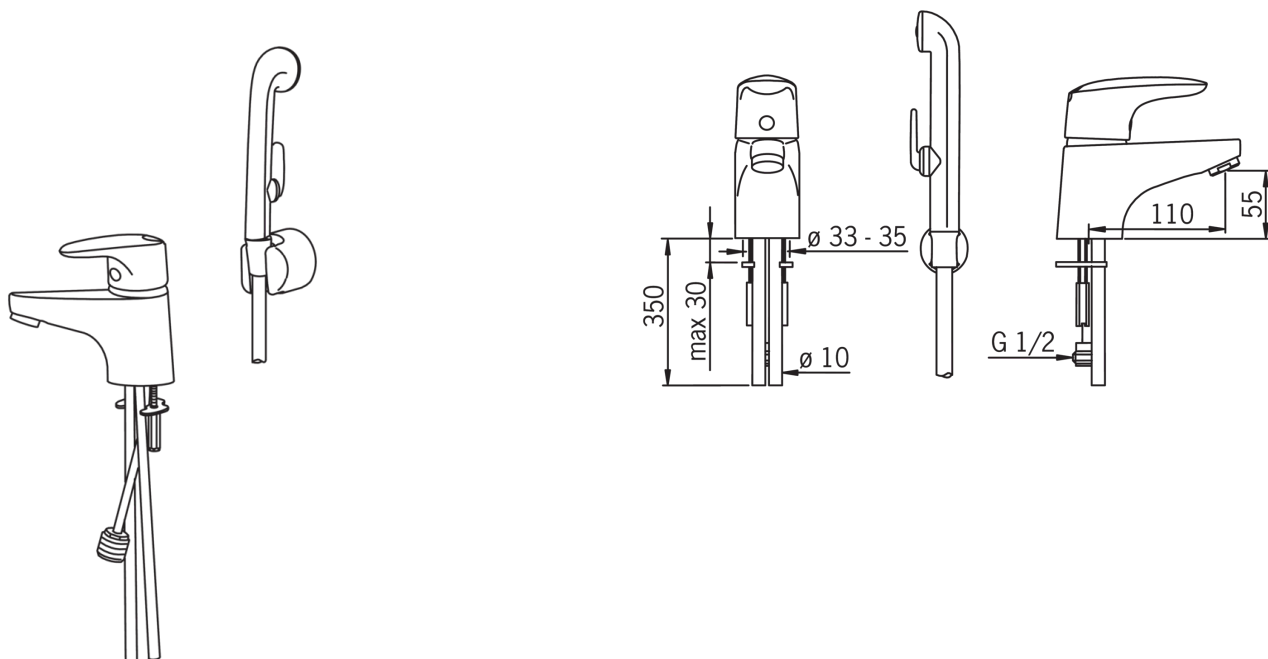
### Tyypihyväksynät

STF sertifikaatti

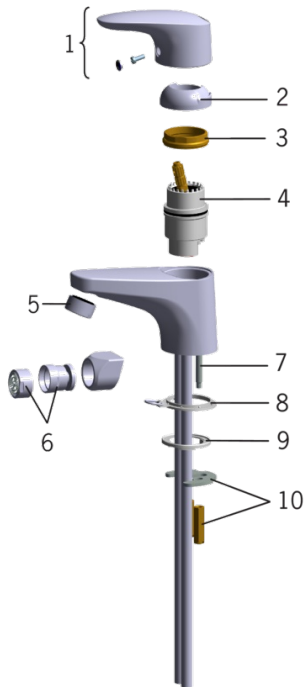
STF VTT-01355-08

Sintef

Sintef Nr. 0535

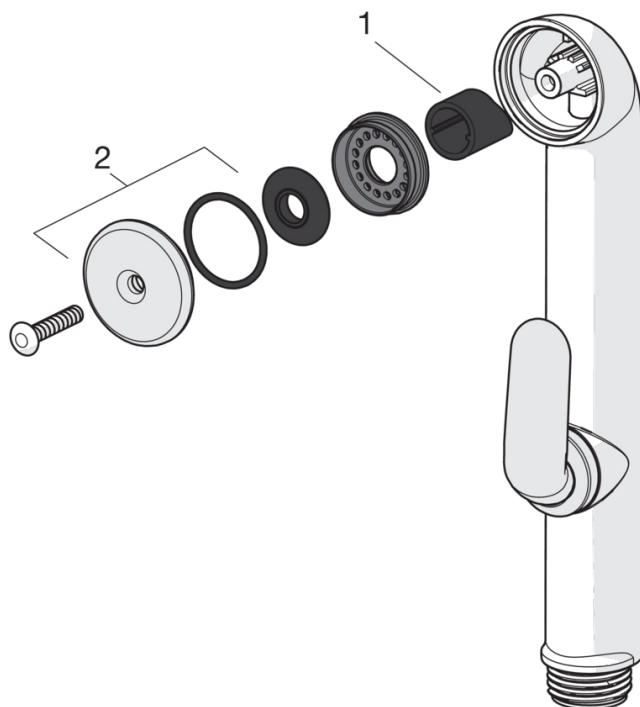


## Varaosat



### SP1800

	Koodi	LVI (Suomi)
01	159319V	6420533
02	159346V	6420502
03	158726	6420331
04	158890	6420301
05	232211	6421630
06	232511	6420163
07	158727/10	6420363
08	158193	6420265
09	159425/10	6420353
10	158697	6420358



### SP0035

	Koodi	LVI (Suomi)
01	249302/10	6421445
02	249690	6421446