

Hanassa on kiinteä juoksuputki, vipupohjaventtiili, Bidetta-käsisiuhku, ripustin ja suihkuletku. Tukevassa kaksikomponenttivivussa on veden lämpöä ja virtaamaa rajoittava ekonappi. Hyväksynnät: STF VTT-01355-08

- Kylpyhuone
- Yksiotte
- Kromi
- Kiinteä juoksuputki
- Poresuutin
- Vipupohjaventtiili
- Suihkuletku, Seinäkiinnike
- Bidetta-käsisiuhku
- Ekonappi



Tekniset tiedot

Virtaamatiedot

Ekovirtaama 300 kPa	0.1 l/s
Virtaama 300 kPa	0.15 l/s
Painehäviö virtaamalla (0.1 l/s)	130 kPa

Tekniset ominaisuudet

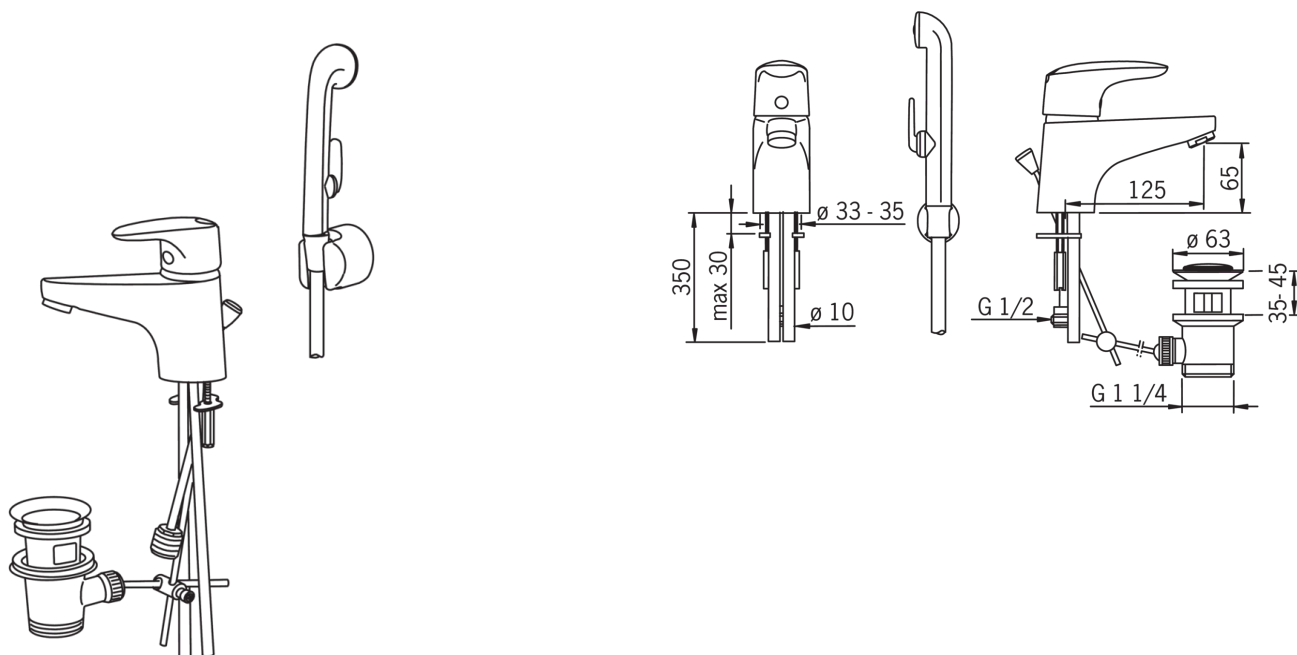
Lämmin vesi	max. +80°C
Käyttöpaine	50 - 1000 kPa

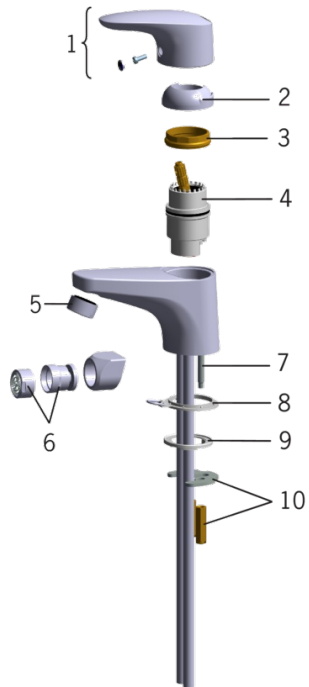
Määräykset

Ääniluokka	I (ISO 3822)
------------	---------------------

Tyypihyväksynät

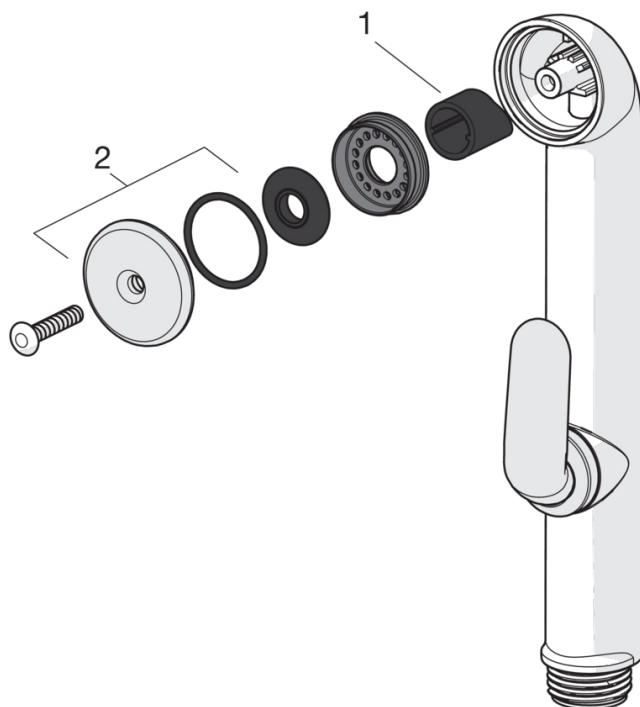
STF sertifikaatti	STF VTT-01355-08
Sintef	Sintef Nr. 0535





SP1800

	Koodi	LVI (Suomi)
01	159319V	6420533
02	159346V	6420502
03	158726	6420331
04	158890	6420301
05	232211	6421630
06	232511	6420163
07	158727/10	6420363
08	158193	6420265
09	159425/10	6420353
10	158697	6420358



SP0035

	Koodi	LVI (Suomi)
01	249302/10	6421445
02	249690	6421446